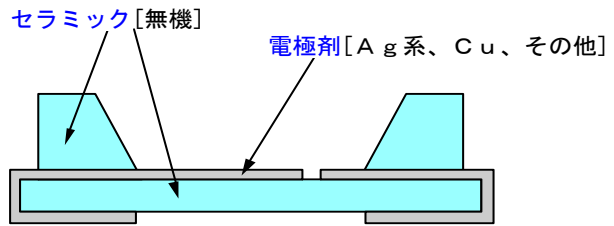
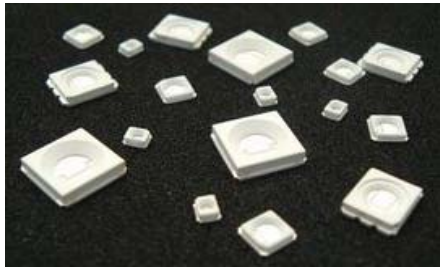
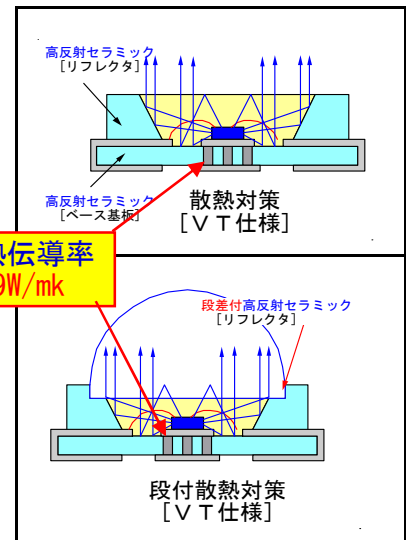
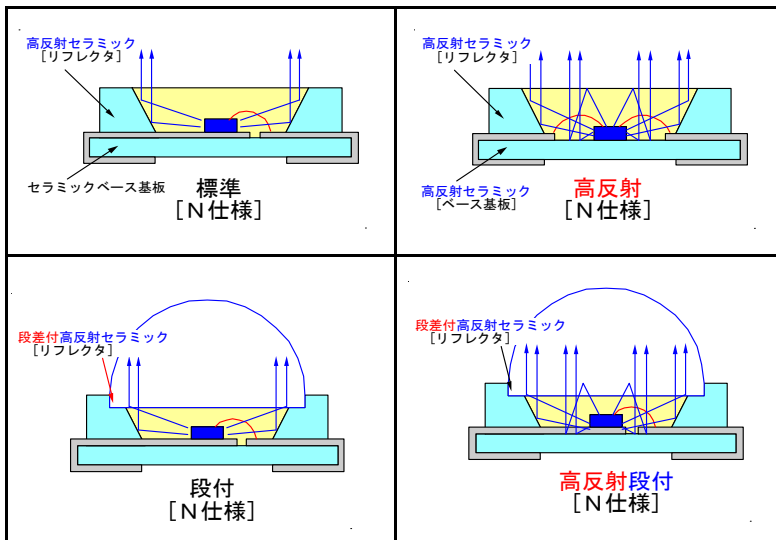


高輝度LED用セラミックパッケージ

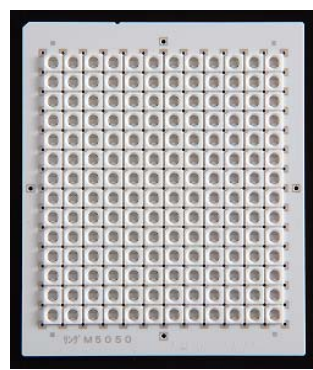
Ceramic package for High Brightness LED



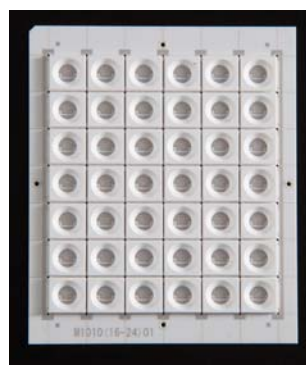
- セラミックスの優れた熱伝導性により、高輝度／高発熱LEDに対応
Excellent thermal conductivity characteristics applicable for high brightness/
high heat generating LED.
- 化学的に安定なセラミックパッケージはLEDの高寿命化に貢献
Chemically stable properties contribute to longer life of LED
- リフレクター部に独自の特殊セラミックス材質を採用し、反射効率アップ
Improved the reflection efficiency by reflector formed original special ceramics.
- 表面実装化により、小型化、低背化を実現
Thinness of package is materialized by surface mount configuration.



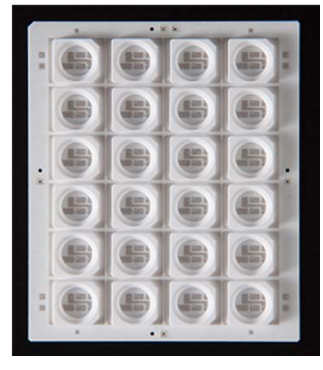
3428タイプ



5050タイプ



1010タイプ



1313タイプ

材質	純度	吸水率	比重	熱伝導率	曲げ強度	耐電圧	体積固有抵抗	比誘電率	誘電正接
	(%)	(%)		W/mk	Mpa	Kv/mm	$\Omega \cdot \text{cm}$	(1MHz)	(1MHz)
AL2O3	96	0	3.75	30	320	10以上	10^{14} 以上	9	3×10^{-4}